

## SVÍTIDLO GUIDA S - 135

### POPIS:

- těleso svítidla je tvořeno hliníkovým odlitkem
- svítidlo je vybaveno plochým tvrzeným sklem
- doživotní záruka dle VOP
- vhodné pro osvětlení:
  - dálnic, hlavních i obslužných komunikací, chodníků, cyklostezek, parkovišť, průmyslových areálů,...
- EOS = dodatečný systém pro ochranu LED čipů při přepětí v síti
- VOC free = "chemical compatibility" - neobsahuje těkavé organické sloučeniny = stálost a kompatibilita komponent

### OPTICKÝ SYSTÉM:

- optický systém svítidla je tvořen dle výkonu 3 – 12 účinnými LED čipy s kolimátory, které zajišťují optimální rozložení a intenzitu světelného toku, kryté 4mm tenkým tvrzeným sklem
- životnost 100 000 hodin (L90/B10 za daných podmínek)
- funkce CLO
- optika v rozsahu NA1 - NA4, NA6, NA8, NA9, NE3, NR1
- teplota barvy - 4000K (na přání 2700/3000/5000/5700 K)
- index podání barev RA 70-79

### REGULACE SVÍTIDLA (na vyžádání):

- regulace pomocí analogového protokolu 1-10V
- regulace pomocí DALI s možností dálkového ovládání
- regulace pomocí 1 - 5 přednastavených programů stmívání
- regulace snížením napětí v rozvodné síti
- možnost instalace příslušenství pomocí NEMA koncovky

### ÚDRŽBA:

Svítidlo je beznástrojově přístupné a rozebíratelné.

### OSAZENÍ při 4000K\*:

GS-3H	25W	3 600 lm	GS-8H	67W	9 600 lm
GS-4H	34W	4 800 lm	GS-9H	75W	10 800 lm
GS-5H	42W	6 000 lm	GS-10H	84W	12 000 lm
GS-6H	50W	7 200 lm	GS-11H	92W	13 200 lm
GS-7H	59W	8 400 lm	GS-12H	100W	14 400 lm

### TECHNICKÉ ÚDAJE:

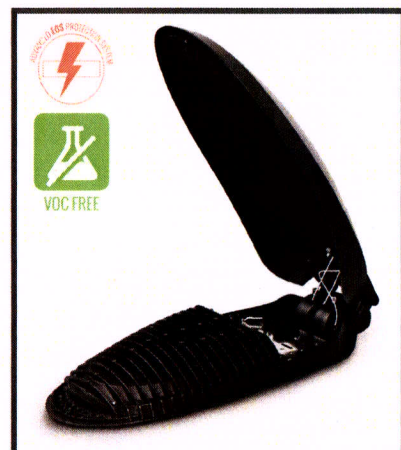
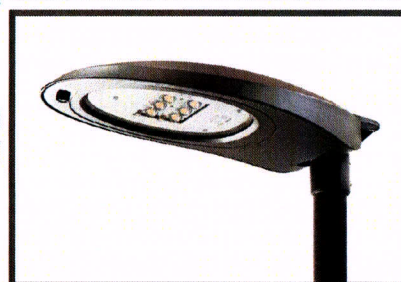
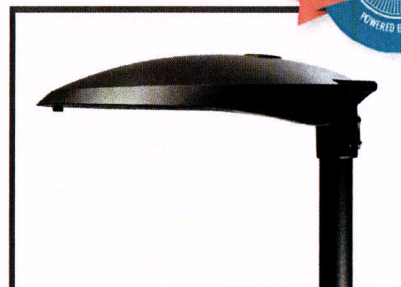
Jmenovité napětí	230 V / 50 Hz
Třída ochrany	II (volitelně I)
Krytí	IP 66
Nárazuvzdornost	IK 10
Hmotnost	cca 6,5 kg (dle provedení)
Přepětíová ochrana	6kV, na přání 10kV

### MONTÁŽ:

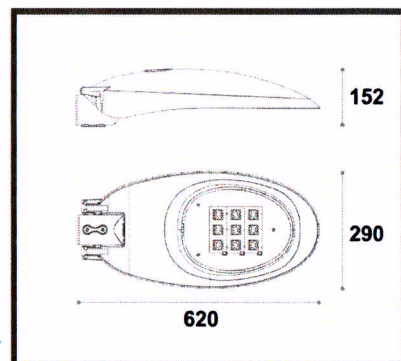
Svítidlo je univerzální a je vybaveno pro montáž na stožár i výložník o průměru 60 mm. Svítidlo lze naklápět v rozsahu +/- 15°. Svítidlo je standardně dodávané v odstínu 7024 dle vzorníku RAL.

\*Jedná se o standardní provedení svítidla. Tyto hodnoty dokáže výrobce individuálně přizpůsobit dle potřeb a přání zákazníka.

### ZOBRAZENÍ:



### ROZMĚRY (mm):



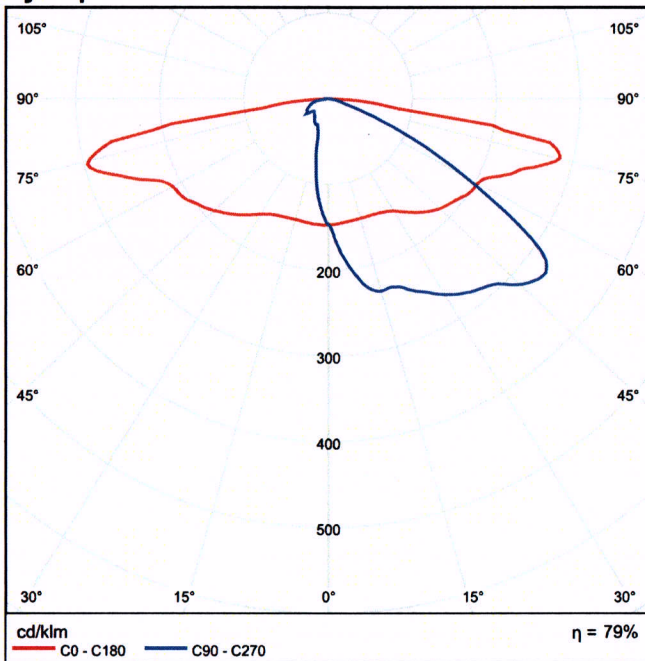


**NITEKO Guida S - G3H-WWA7 Guida S - G3H-WWA7 1xMatrice di LED  
Quadrichip Bianco Caldo 2700K - CRI>70 - Ottiche Modello "A7" - Fotometria  
Asimmetrica 165°x65° (Full Cut-Off)**

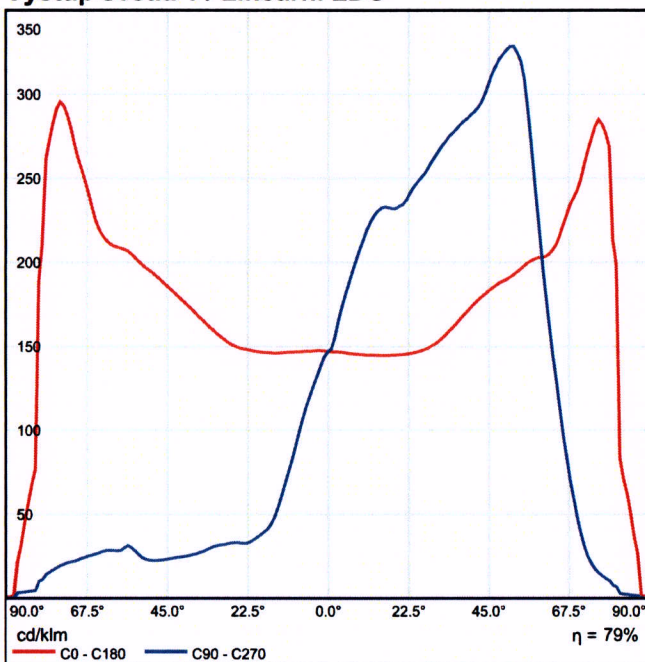
Obrázek svítidla  
najdete v našem  
katalogu svítidel.

Provozní účinnost: 79.43%  
Světelný tok žárovky: 3300 lm  
Světelný tok svítidla: 2621 lm  
Výkon: 25.0 W  
Světelný výtěžek: 104.8 lm/W

**Výstup světla 1 / Polární LDC**

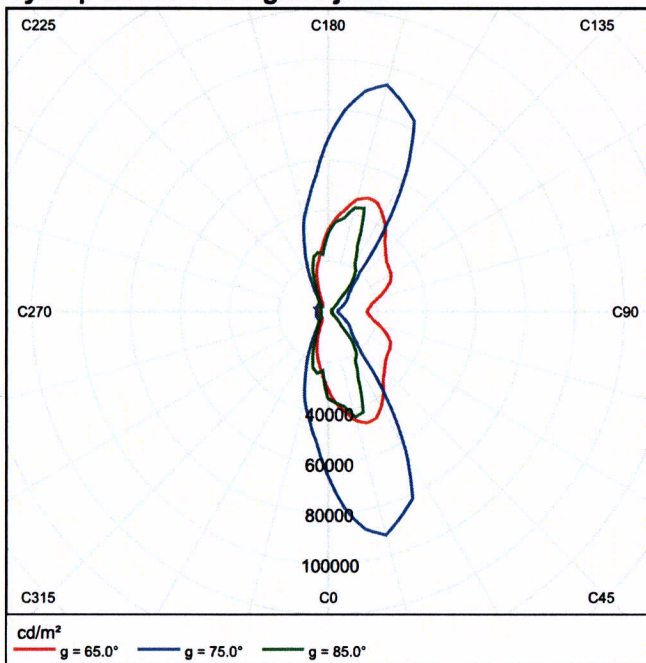


**Výstup světla 1 / Lineární LDC**



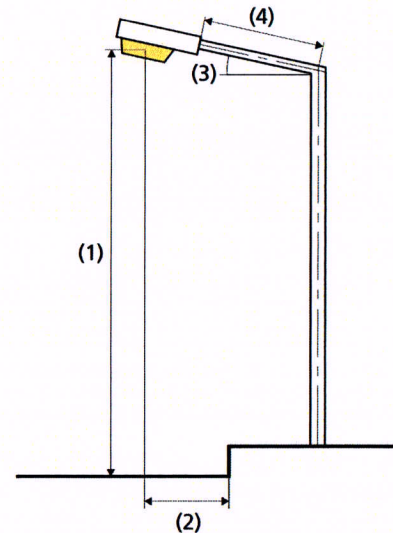
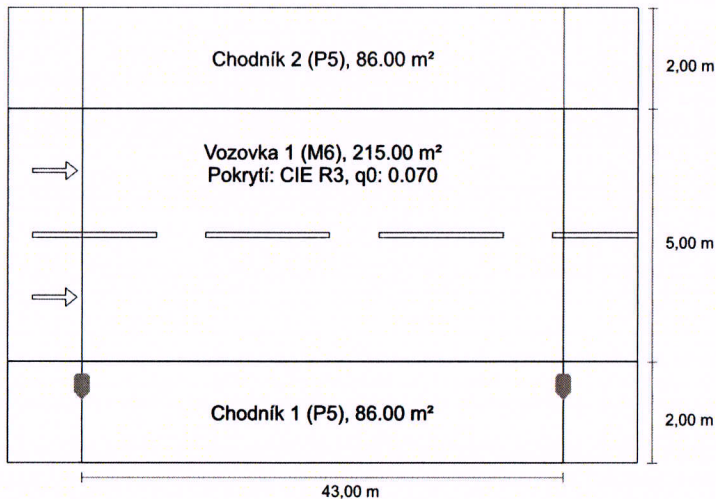
Nebylo možné vytvořit kuželový diagram, protože rozvržení světla je asymetrické.

### Výstup světla 1 / Diagram jasů



Nebylo možné vytvořit UGR diagram, protože rozvržení světla je asymetrické.

ul. Hybešova komunikace - JIPOL-NITEKO do EN 13201:2015 NITEKO Guida S - G3H-WWA7 Guida S - G3H-WWA7



Výsledky pro vyhodnocovací políčka  
Činitel údržby: 0.90

Chodník 2 (P5)

Em [lx] ≥ 3.00 ≤ 4.50	Emin [lx] ≥ 0.60
✓ 3.87	✓ 1.55

Vozovka 1 (M6)

Lm [cd/m²] ≥ 0.30	Uo ≥ 0.35	UI ≥ 0.40	TI [%] ≤ 20	EIR
✓ 0.35	✓ 0.48	✓ 0.60	✓ 13	* 0.66

Chodník 1 (P5)

Em [lx] ≥ 3.00 ≤ 4.50	Emin [lx] ≥ 0.60
✓ 3.24	✓ 1.06

\* Informační, není součástí hodnocení

Výsledky pro ukazatele energetické účinnosti

<b>Indikátor hustoty výkonu (Dp)</b>	0.016 W/lxm²
Energetický měrný odběr	
Umístění: Guida S - G3H-WWA7 (100.0 kWh/yr)	0.3 kWh/m² yr

Žárovka:	definováno uživatelem
Světelný tok (svítidla):	3177.24 lm
Světelný tok (žárovky):	4000.00 lm
Provozní hodiny	
4000 h:	100.0 %, 25.0 W
W/km:	575.0
Umístění:	jednostranně dole
Vzdálenost sloupů:	43.000 m
Sklon ramene (3):	0.0°
Délka ramene (4):	0.000 m
Výška světelného bodu (1):	8.000 m
Převis osvětlovacího zdroje nad vozovkou (2):	-0.500 m

ULR:	0.00
ULOR:	0.00
Nejvyšší hodnoty intenzity světla	
nad 70°	507 cd/klm *
nad 80°	375 cd/klm *
nad 90°	0.00 cd/klm *
Třída intenzity světla:	/

Vždy do všech směrů, které u použitelně nainstalovaného svítidla tvoří stanovený úhel se spodní vertikálou.

\* Luminous intensity values in [cd/klm] for calculating luminous intensity class refer to the output flux of the luminaire, according EN 13201:2015.

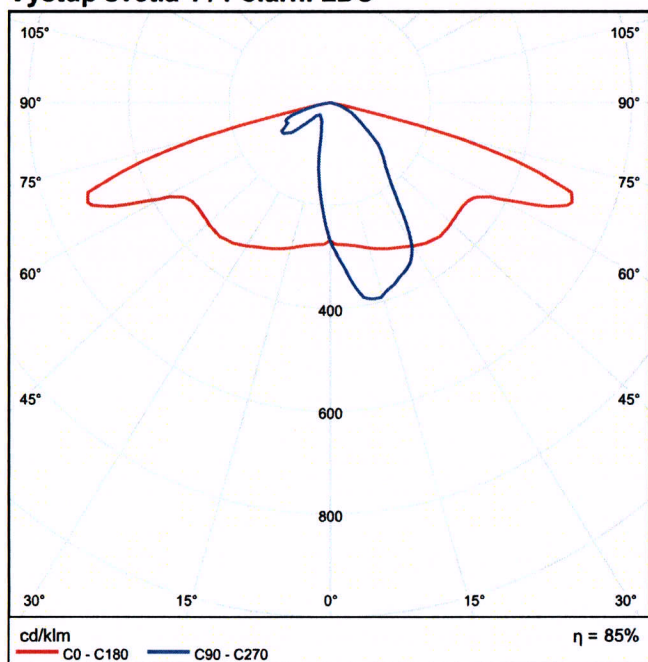
Uspřádání splňuje třídu indexu oslnění D.3

**NITEKO Guida S - G3H-WA2 (Armatura Stradale a LED) 1xMatrice di LED  
Quadrchip Bianco Caldo 3000K CRI>70 - Ottiche Modello "A2" - Fotometria  
Asimmetrica 150°x40° (Full Cut-Off)**

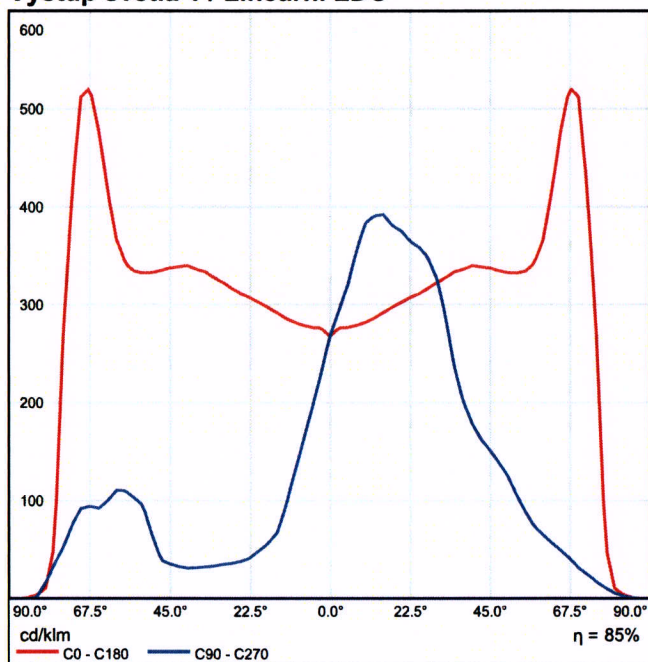
Obrázek svítidla  
najdete v našem  
katalogu svítidel.

Provozní účinnost: 85.34%  
Světelný tok žárovky: 3000 lm  
Světelný tok svítidla: 2560 lm  
Výkon: 25.0 W  
Světelný výtěžek: 102.4 lm/W

**Výstup světla 1 / Polární LDC**

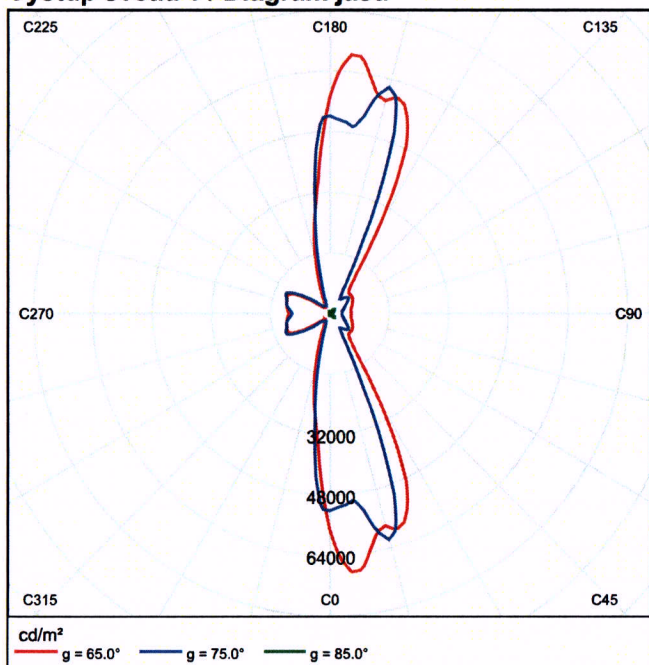


**Výstup světla 1 / Lineární LDC**

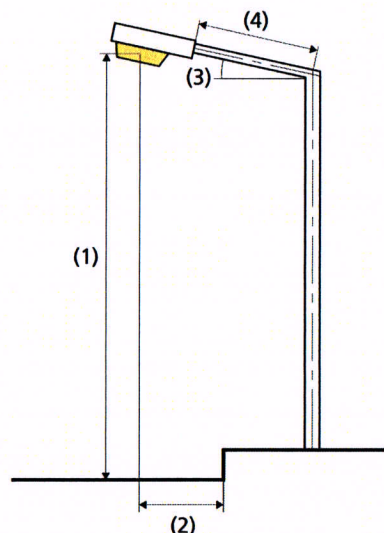
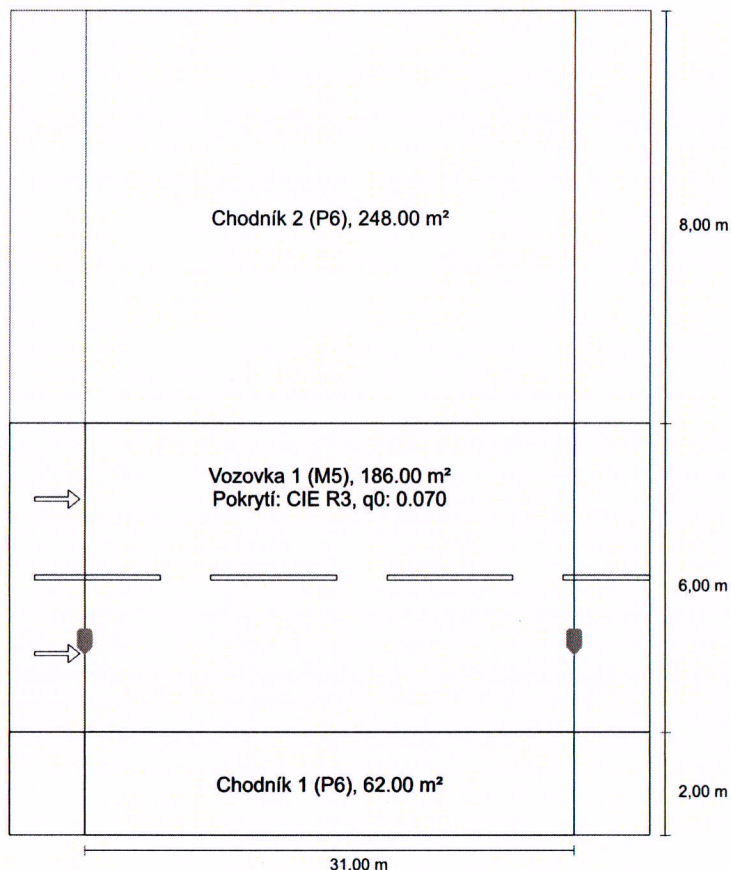


Nebylo možné vytvořit kuželový diagram, protože rozvržení světla je asymetrické.

### Výstup světla 1 / Diagram jasu



Nebylo možné vytvořit UGR diagram, protože rozvržení světla je asymetrické.



Žárovka:	definováno uživatelem
Světelný tok (svítidla):	3072.28 lm
Světelný tok (žárovky):	3600.00 lm
Provozní hodiny	
4000 h:	100.0 %, 30.0 W
W/km:	960.0
Umístění:	jednostranně dole
Vzdálenost sloupů:	31.000 m
Sklon ramene (3):	0.0°
Délka ramene (4):	0.000 m
Výška světelného bodu (1):	8.000 m
Převis osvětlovacího zdroje nad vozovkou (2):	1.750 m

Výsledky pro vyhodnocovací políčka  
Činitel údržby: 0.90

Chodník 2 (P6)

Em [lx] ≥ 2.00 ≤ 3.00	Emin [lx] ≥ 0.40
✓ 2.89	✓ 0.41

Vozovka 1 (M5)

Lm [cd/m²] ≥ 0.50	Uo ≥ 0.35	UI ≥ 0.40	TI [%] ≤ 15	EIR
✓ 0.59	✓ 0.54	✓ 0.71	✓ 10	* 0.24

Chodník 1 (P6)

Em [lx] ≥ 2.00 ≤ 3.00	Emin [lx] ≥ 0.40
✓ 2.12	✓ 1.12

ULR:	0.00
ULOR:	0.00
Nejvyšší hodnoty intenzity světla	
nad 70°	660 cd/klm *
nad 80°	32.8 cd/klm *
nad 90°	0.00 cd/klm *

Třída intenzity světla: G\*3

Vždy do všech směrů, které u použitelně nainstalovaného svítidla tvoří stanovený úhel se spodní vertikálou.

\* Luminous intensity values in [cd/klm] for calculating luminous intensity class refer to the output flux of the luminaire, according EN 13201:2015.

Uspřádání splňuje třídu indexu oslnění D.6

\* Informační, není součástí hodnocení

Výsledky pro ukazatele energetické účinnosti

<b>Indikátor hustoty výkonu (Dp)</b>	0.013 W/lxm²
Energetický měrný odběr	
Umístění: (Armatura Stradale a LED) (120.0 kWh/yr)	0.2 kWh/m² yr

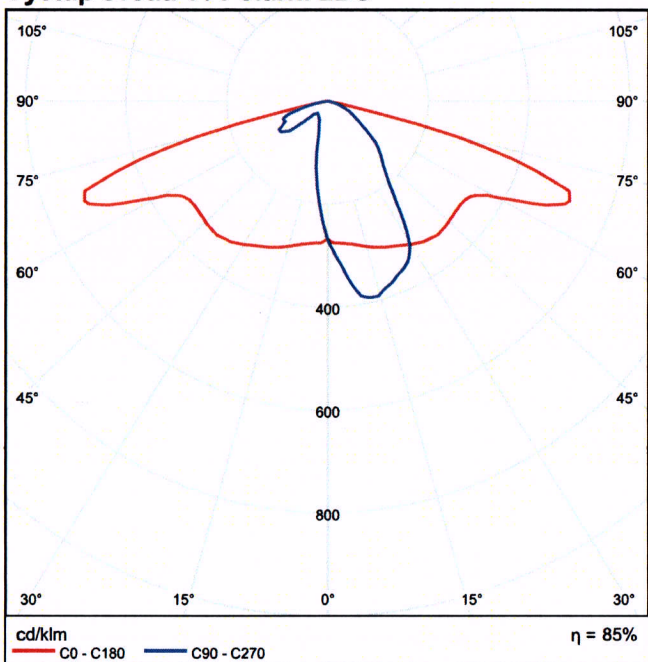


**NITEKO Guida S - G4H-WA2 (Armatura Stradale a LED) 1xMatrice di LED  
Quadrichip Bianco Caldo 3000K CRI>70 - Ottiche Modello "A2" - Fotometria  
Asimmetrica 150°x40° (Full Cut-Off)**

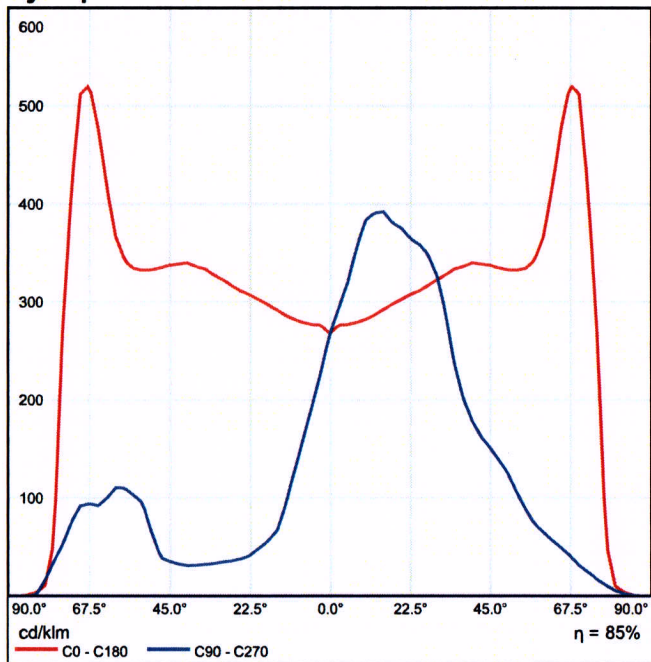
Obrázek svítidla  
najdete v našem  
katalogu svítidel.

Provozní účinnost: 85.34%  
Světelný tok žárovky: 4000 lm  
Světelný tok svítidla: 3414 lm  
Výkon: 34.0 W  
Světelný výtěžek: 100.4 lm/W

**Výstup světla 1 / Polární LDC**

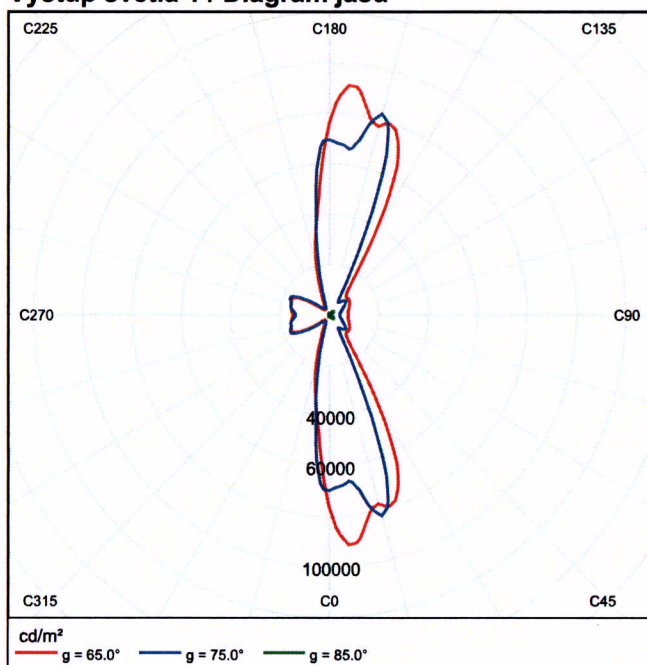


**Výstup světla 1 / Lineární LDC**

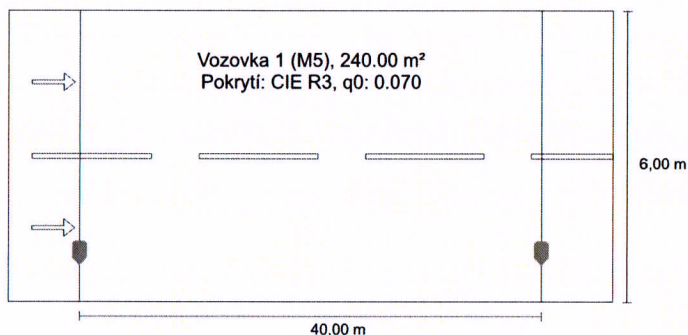


Nebylo možné vytvořit kuželový diagram, protože rozvržení světla je asymetrické.

### Výstup světla 1 / Diagram jasů



Nebylo možné vytvořit UGR diagram, protože rozvržení světla je asymetrické.



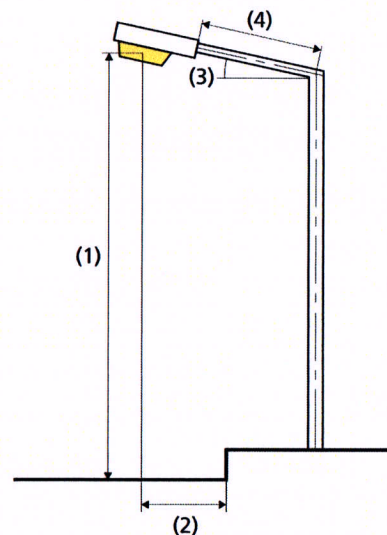
Výsledky pro vyhodnocovací políčka  
Činitel údržby: 0.90

Vozovka 1 (M5)

Lm [cd/m <sup>2</sup> ] ≥ 0.50	Uo ≥ 0.35	UI ≥ 0.40	TI [%] ≤ 15	EIR ≥ 0.30
✓ 0.51	✓ 0.41	✓ 0.41	✓ 13	✓ 0.31

Výsledky pro ukazatele energetické účinnosti

<b>Indikátor hustoty výkonu (Dp)</b>	0.019 W/lxm <sup>2</sup>
Energetický měrný odběr	
Umístění: (Armatura Stradale a LED) (136.0 kWh/yr)	0.6 kWh/m <sup>2</sup> yr



Žárovka:

1xMatrice di LED Quadrichip  
Bianco Caldo 3000K  
CRI>70 - Ottiche Modello  
"A2" - Fotometria  
Asimmetrica 150°x40° (Full  
Cut-Off)

Světelný tok (svítidla): 3413.65 lm  
Světelný tok (žárovky): 4000.00 lm

Provozní hodiny  
4000 h: 100.0 %, 34.0 W  
W/km: 850.0

Umístění: jednostranně dole  
Vzdálenost sloupů: 40.000 m  
Sklon ramene (3): 0.0°  
Délka ramene (4): 0.000 m  
Výška světelného bodu (1): 8.000 m  
Převis osvětlovacího zdroje nad vozovkou (2): 1.000 m

ULR: 0.00

ULOR: 0.00

Nejvyšší hodnoty intenzity světla

nad 70° 660 cd/klm \*  
nad 80° 32.8 cd/klm \*  
nad 90° 0.00 cd/klm \*

Třída intenzity světla: G\*3

Vždy do všech směrů, které u použitelně nainstalovaného svítidla tvoří stanovený úhel se spodní vertikálou.

\* Luminous intensity values in [cd/klm] for calculating luminous intensity class refer to the output flux of the luminaire, according EN 13201:2015.

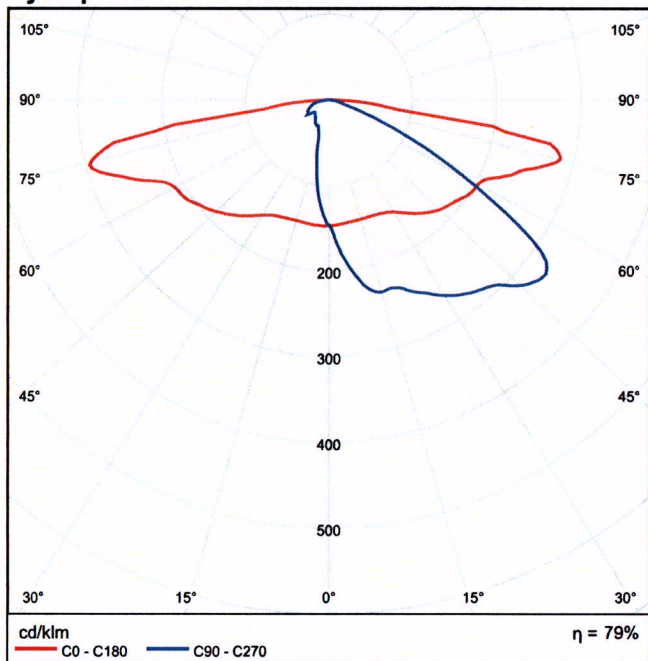
Uspřádání splňuje třídu indexu oslnění D.6

**NITEKO Guida S - G4H-WWA7 Guida S - G4H-WWA7 1xMatrice di LED  
Quadrichip Bianco Caldo 2700K - CRI>70 - Ottiche Modello "A7" - Fotometria  
Asimmetrica 165°x65° (Full Cut-Off)**

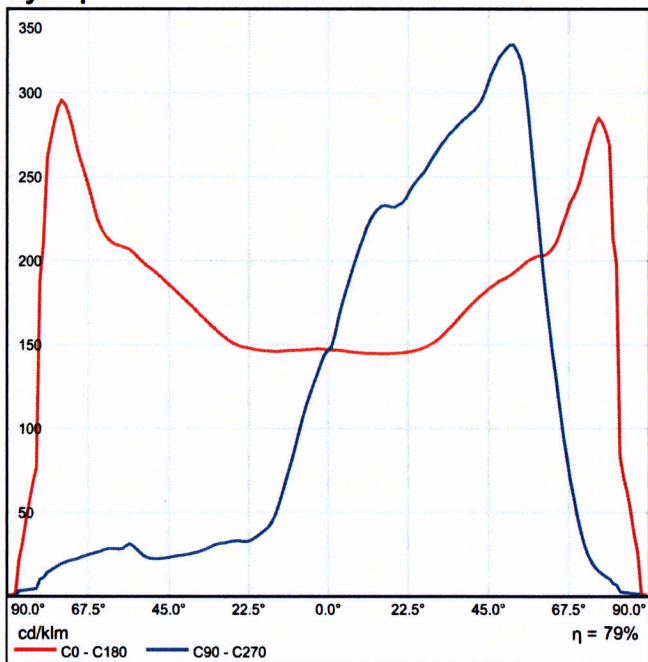
Obrázek svítidla  
najdete v našem  
katalogu svítidel.

Provozní účinnost: 79.43%  
Světelný tok žárovky: 4400 lm  
Světelný tok svítidla: 3495 lm  
Výkon: 34.0 W  
Světelný výtěžek: 102.8 lm/W

**Výstup světla 1 / Polární LDC**

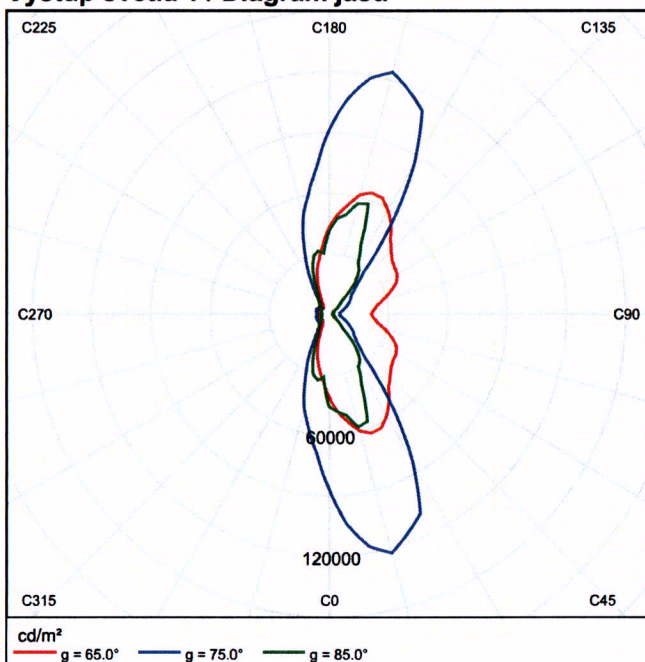


**Výstup světla 1 / Lineární LDC**

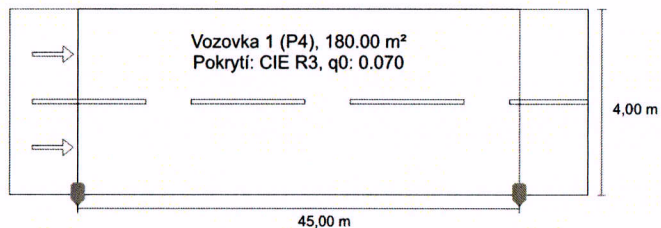


Nebylo možné vytvořit kuželový diagram, protože rozvržení světla je asymetrické.

### Výstup světla 1 / Diagram jasu



Nebylo možné vytvořit UGR diagram, protože rozvržení světla je asymetrické.



Výsledky pro vyhodnocovací políčka  
Činitel údržby: 0.90

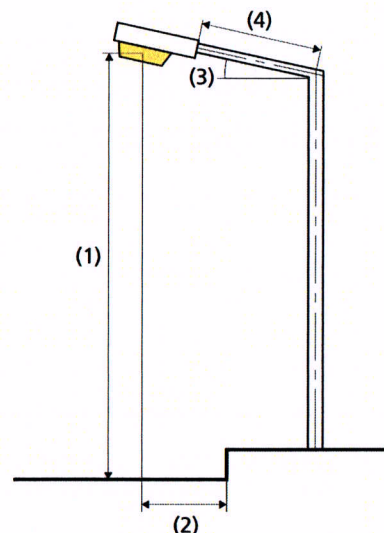
Vozovka 1 (P4)

Em [lx]	Emin [lx]	Tl [%]
≥ 5.00	≥ 1.00	
≤ 7.50		
✓ 5.68	✓ 1.03	* 20

\* Informační, není součástí hodnocení

Výsledky pro ukazatele energetické účinnosti

<b>Indikátor hustoty výkonu (Dp)</b>	0.033 W/lxm <sup>2</sup>
Energetický měrný odběr	
Umístění: Guida S - G4H-WWA7 (136.0 kWh/yr)	0.8 kWh/m <sup>2</sup> yr



Žárovka:	definováno uživatelem
Světelný tok (svítidla):	3177.24 lm
Světelný tok (žárovky):	4000.00 lm
Provozní hodiny	
4000 h:	100.0 %, 34.0 W
W/km:	748.0
Umístění:	jednostranně dole
Vzdálenost sloupů:	45.000 m
Sklon ramene (3):	0.0°
Délka ramene (4):	0.000 m
Výška světelného bodu (1):	6.000 m
Převis osvětlovacího zdroje nad vozovkou (2):	0.000 m

ULR:	0.00
ULOR:	0.00
Nejvyšší hodnoty intenzity světla	
nad 70°	507 cd/klm *
nad 80°	375 cd/klm *
nad 90°	0.00 cd/klm *
Třída intenzity světla:	/

Vždy do všech směrů, které u použitelně nainstalovaného svítidla tvoří stanovený úhel se spodní vertikálou.

\* Luminous intensity values in [cd/klm] for calculating luminous intensity class refer to the output flux of the luminaire, according EN 13201:2015.

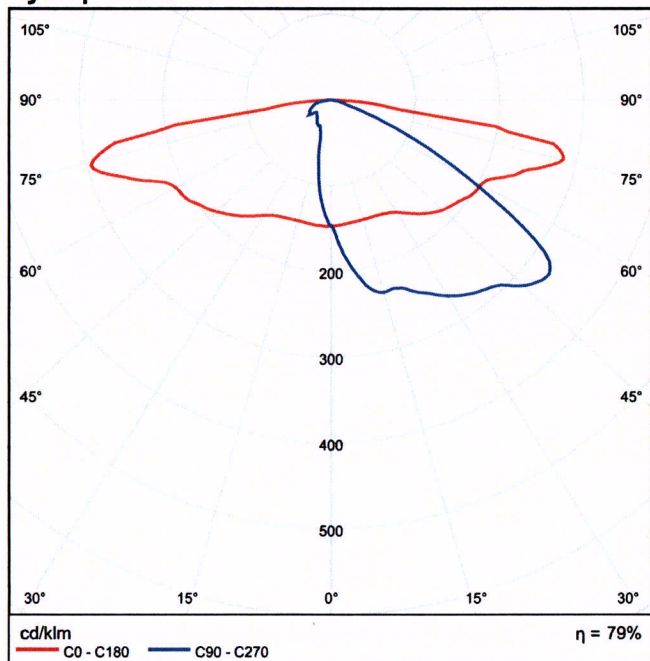
Uspřádání splňuje třídu indexu oslnění D.3

**NITEKO Guida S - G3H-WWA7 Guida S - G3H-WWA7 1xMatrice di LED  
Quadrchip Bianco Caldo 2700K - CRI>70 - Ottiche Modello "A7" - Fotometria  
Asimmetrica 165°x65° (Full Cut-Off)**

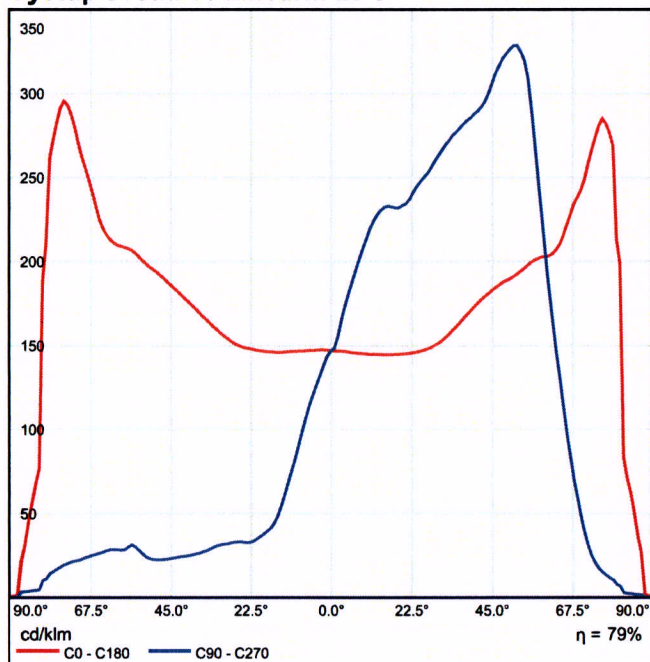
Obrázek svítidla  
najdete v našem  
katalogu svítidel.

Provozní účinnost: 79.43%  
Světelný tok žárovky: 3300 lm  
Světelný tok svítidla: 2621 lm  
Výkon: 25.0 W  
Světelný výtěžek: 104.8 lm/W

**Výstup světla 1 / Polární LDC**

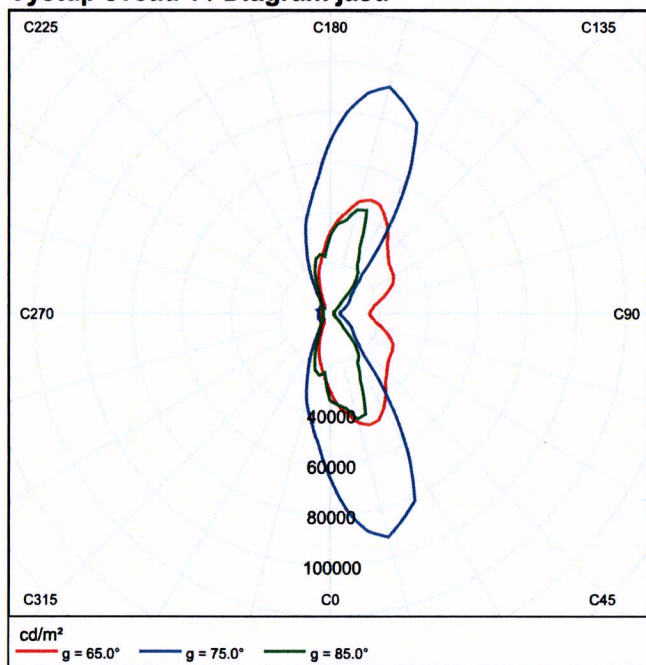


**Výstup světla 1 / Lineární LDC**



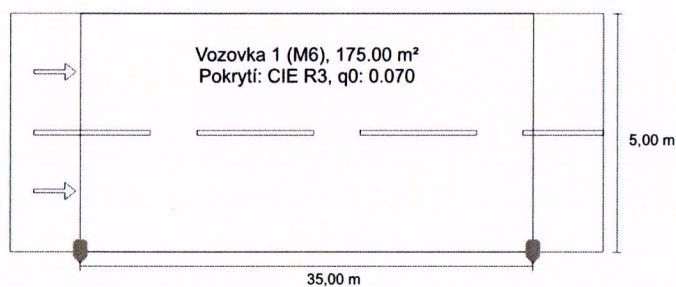
Nebylo možné vytvořit kuželový diagram, protože rozvržení světla je asymetrické.

### Výstup světla 1 / Diagram jasů



Nebylo možné vytvořit UGR diagram, protože rozvržení světla je asymetrické.





### Výsledky pro vyhodnocovací políčka

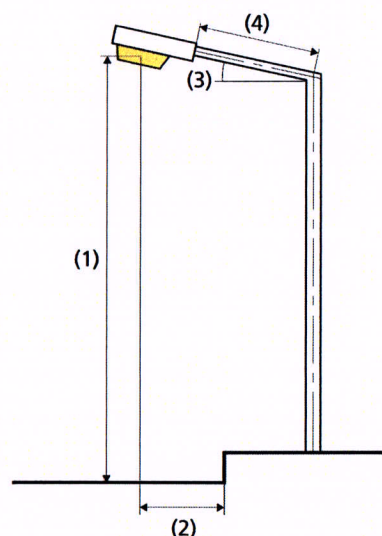
Činitel údržby: 0.90

#### Vozovka 1 (M6)

Lm [cd/m <sup>2</sup> ] ≥ 0.30	U <sub>o</sub> ≥ 0.35	UI ≥ 0.40	TI [%] ≤ 20	EIR ≥ 0.30
✓ 0.33	✓ 0.43	✓ 0.54	✓ 17	✓ 0.52

### Výsledky pro ukazatele energetické účinnosti

<b>Indikátor hustoty výkonu (Dp)</b>	0.020 W/lx·m <sup>2</sup>
Energetický měrný odběr	
Umístění: Guida S - G3H-WWA7 (60.0 kWh/yr)	0.3 kWh/m <sup>2</sup> yr



Žárovka:	definováno uživatelem
Světelný tok (svítidla):	1906.35 lm
Světelný tok (žárovky):	2400.00 lm
Provozní hodiny	
4000 h:	100.0 %, 15.0 W
W/km:	435.0
Umístění:	jednostranně dole
Vzdálenost sloupů:	35.000 m
Sklon ramene (3):	0.0°
Délka ramene (4):	0.000 m
Výška světelného bodu (1):	6.000 m
Převis osvětlovacího zdroje nad vozovkou (2):	0.000 m

ULR:	0.00
ULOR:	0.00
Nejvyšší hodnoty intenzity světla	
nad 70°	507 cd/klm *
nad 80°	375 cd/klm *
nad 90°	0.00 cd/klm *
Třída intenzity světla:	/

Vždy do všech směrů, které u použitelně nainstalovaného svítidla tvoří stanovený úhel se spodní vertikálou.

\* Luminous intensity values in [cd/klm] for calculating luminous intensity class refer to the output flux of the luminaire, according EN 13201:2015.

Uspřádání splňuje třídu indexu oslnění D.3

